

ИССЛЕДОВАНИЕ ПРИНЦИПА РАБОТЫ ТРАНЗИСТОРА, ВКЛЮЧЕННОГО ПО СХЕМЕ С ОБЩЕЙ БАЗОЙ

Цель работы: приобретение навыков снятия входных и выходных характеристик транзистора.

Программное обеспечение: программный пакет Electronics Workbench Multisim v8.2.12.SP1.

Ход выполнения работы

1. Соберите схему для снятия входных статических характеристик транзистора (рис. 3.1).

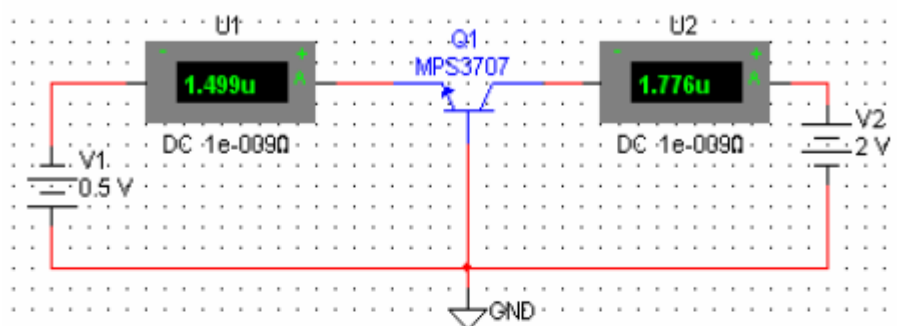


Рис. 3.1

2. Снимите входные характеристики транзистора $I_3 = f(U_{63})$ при двух постоянных значениях напряжения на коллекторе $U_{к6} = \text{const}$. Результаты измерений запишите в табл. 3.1.

Таблица 3.1

U_{63} , В	I_3 при $U_{к6} = 12$ В, мкА	I_3 при $U_{к6} = 2$ В, мкА
0,5		
0,55		
0,6		
0,65		

3. Соберите схему для снятия выходных статических характеристик транзистора (рис. 3.2).

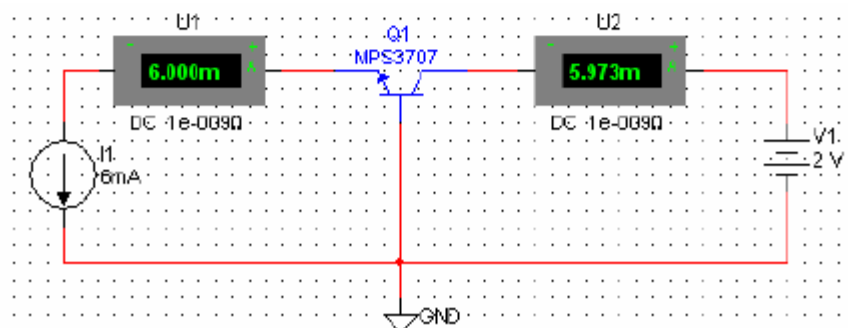


Рис. 3.2

4. Снимите выходные статические характеристики транзистора $I_k = f(U_{кб})$ при шести постоянных значениях тока эмиттера. Выбранное значение тока эмиттера поддерживайте постоянным. Результаты измерений запишите в табл. 3.2.

Таблица 3.2

$U_{кб}, \text{В}$	$I_k, \text{мА}$					
	$I_3 = 1 \text{ мА}$	$I_3 = 2 \text{ мА}$	$I_3 = 3 \text{ мА}$	$I_3 = 4 \text{ мА}$	$I_3 = 5 \text{ мА}$	$I_3 = 6 \text{ мА}$
0						
2						
4						
6						
8						
10						
12						
14						
16						
18						
20						

5. По данным табл. 3.1 и 3.2 постройте семейства входных и выходных статических характеристик транзистора.

6. Задавая значения E_k для $R_{\text{н}} = 3,0 \text{ кОм}$, постройте на семействе выходных статических характеристик нагрузочную прямую.

7. Исследуйте экспериментально работу транзистора под нагрузкой. Соберите схему (рис. 3.3) и для шести значений I_3 измерьте значения I_k и $U_{кб}$. Результаты измерений запишите в табл. 3.3.

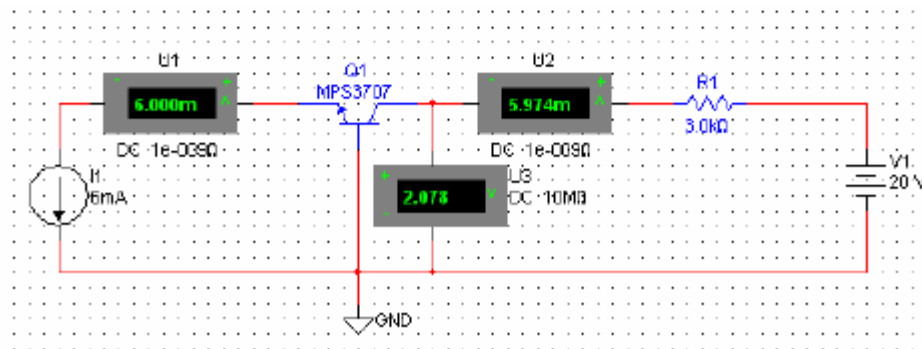


Рис. 3.3

Таблица 3.3

Ток эмиттера I_3 , мА	Параметр			
	графически		экспериментально	
	$U_{кб}$, В	$I_к$, мкА	$U_{кб}$, В	$I_к$, мкА
1				
2				
3				
4				
5				
6				

8. Для тех же значений I_3 графически определите значения $I_к$, $U_{кб}$ и запишите их в табл. 3.3.

9. В точке, заданной преподавателем, определите h -параметры транзистора, а также коэффициенты усиления по току, напряжению и мощности.

Содержание отчета

1. Название и цель работы.
2. Схемы измерений.
3. Таблицы с результатами измерений и графики построенных зависимостей.
4. Определение необходимых параметров.
5. Выводы по работе.

Контрольные вопросы

1. Что такое биполярный транзистор и для чего он используется?
 2. Объясните сущность процессов инжекции и экстракции неосновных носителей заряда в транзисторе.
 3. Как образуется ток базы $I_б$?
 4. Как образуется обратный ток коллектора $I_{кб0}$ и почему он сильно возрастает при повышении температуры?
 5. Каков механизм влияния коллекторного напряжения на входную характеристику?
 6. Что такое коэффициент передачи тока эмиттера?
 7. Что такое коэффициент переноса неосновных носителей?
 8. Какими достоинствами и недостатками обладает схема с общей базой?
 9. Изобразите схемы включения биполярных транзисторов типов $p-n-p$ и $n-p-n$ в режимах отсечки, насыщения и активном.
- В каком из этих режимов возможно активное управление коллекторным током?
10. Приведите систему h -параметров для схемы биполярного транзистора с общей базой.